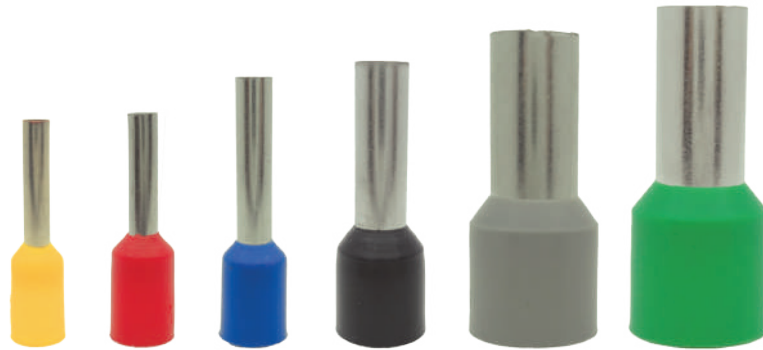


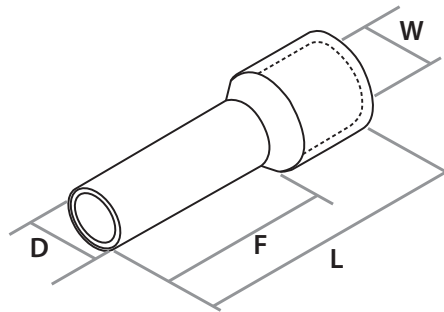
STARKER

Terminals & Connectors



TERMINALES SOBREMOLDEADOS

- LOS TERMINALES SOBREMOLDEADOS ESTÁN FABRICADAS A PARTIR DE COBRE ELECTROLÍTICO EL CUAL ES POSTERIORMENTE ESTAÑADO.
- SUS AJUSTADAS DIMENSIONES HAN SIDO PENSADAS PARA REFORZAR LA FLEXIBILIDAD DEL CABLE EN LA CONEXIÓN.
- ESTAÑADO CON UN ESPESOR MÍNIMO DE 3 μ M.



DATOS TÉCNICOS

CÓDIGO	TAMAÑO DEL TERMINAL			TAMAÑO DEL CABLE			COLOR
	D	F	L	W	AWG	MM ²	
E7508	1.0	8	14	2.8	22	0.75	●
E7506	1.2	6	12	2.8	20	0.75	○
E1008	1.4	8	14	3.0	18	1	●
E1508	1.7	8	14	3.5	16	1.5	●
E1510	1.7	10	16	3.5	16	1.5	●
E1512	1.7	12	18	3.5	16	1.5	●
E2508	1.7	8	14	4.2	14	2.5	●
E2510	1.7	10	16	4.2	14	2.5	●
E2512	1.7	12	18	4.2	14	2.5	●
E4012	2.8	12	20	4.8	12	4	●
E6012	3.5	12	20	6.3	10	6	●
E10-12	4.5	12	20	7.6	8	10	○
E16-12	5.8	12	24	8.8	6	16	●
E35-16	8.3	16	20	12.7	2	35	●