

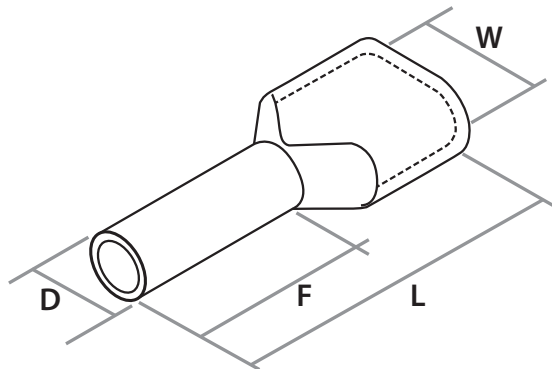
STARKER

Terminals & Connectors



TERMINALES SOBREMOLDEADOS DOBLES

- ESTE TIPO DE PUNTERAS ESTÁN FABRICADAS CON COBRE ELECTROLÍTICO Y ESTAÑADAS ELECTROLÍTICAMENTE.
- ESTÁN ESPECÍFICAMENTE DISEÑADAS PARA APLICACIONES DONDE ES NECESARIO INTRODUCIR DOS CABLES EN LA MISMA "BOCA" DEL TERMINAL.
- ESTAÑADO CON UN ESPESOR MÍNIMO DE $3\mu\text{M}$.



DATOS TÉCNICOS

CÓDIGO	TAMAÑO DEL TERMINAL				TAMAÑO DEL CABLE		COLOR
	D	W	F	L	AWG	MM ²	
TE7508	1.8	5.5	8	14.7	20	1.8	○
TE1008	2	5.5	8	15.1	18	2	●
TE1508	2.3	6.4	8	15.5	16	2.3	●
TE2510	2.9	8.0	10	18.5	14	2.9	●
TE4012	3.8	8.8	11.1	23.1	12	3.8	●
TE6014	4.9	9.5	14	26.1	10	4.9	●