



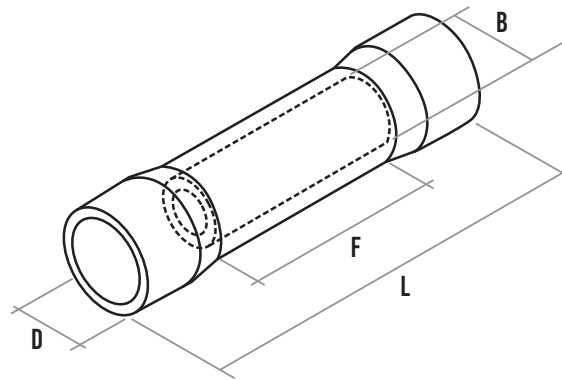
# STARKER

## Terminals & Connectors



## TERMINAL UNIÓN MANGUITO AISLADO

- LOS CONECTORES MANGUITO AISLADO SE RECOMIENDAN ESPECIALMENTE PARA SU USO CON CONDUCTORES FLEXIBLES.
- RECOCIDO Y PROTEGIDOS SUPERFICIALMENTE PARA EVITAR LA OXIDACIÓN MEDIANTE UN ESTAÑADO ELECTROLÍTICO, DE UN ESPESOR MÍN. DE 3  $\mu$ M.
- EL PROCESO DE RECOCIDO OPTIMIZA LAS CARACTERÍSTICAS ESTRUCTURALES DEL MATERIAL Y PERMITE POR LO TANTO UNA COMPRESIÓN MÁS FÁCIL Y GARANTIZA EL UTILIZO DEL EMPALME EN CUALQUIER SITUACIÓN MECÁNICA.
- LA CAPA AISLANTE EN PA 6.6 SIMPLIFICA LA INSTALACIÓN Y LA RESTAURACIÓN DEL AISLAMIENTO DEL CABLE.



### DATOS TÉCNICOS

CÓDIGO	TAMAÑO DEL TERMINAL			TAMAÑO DEL CABLE			COLOR
	D	F	L	AWG	B	MM <sup>2</sup>	
BF1.25	4.4	15.0	26.0	22 - 16	1.7	0.5 - 1.5	●
BF2	5.1	15.0	26.0	16 - 14	2.3	1.5 - 2.0	●
BF5.5	6.8	15.0	26.0	12 - 10	3.4	4.0 - 6.0	●